



PRO. KVANT



Расширители полюсов выключателей автоматических серии PRO.KVANT.

Расширители полюсов 100-1600.

Инструкция по монтажу

БЕИВ.430606.001ИМ01.1

Расширители полюсов (РП) предназначены для расширения межполюсного расстояния, с целью увеличения возможностей для подключения кабельных проводников и шин к автоматическому выключателю (ВА).

Общие указания

Монтаж и эксплуатация должны производиться квалифицированным персоналом в соответствии с «Правилами техники безопасности при эксплуатации электроустановок потребителей электрической энергии» и данной инструкцией.

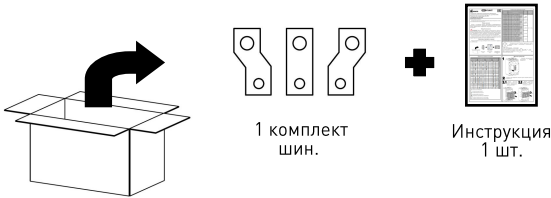
Меры безопасности

ВНИМАНИЕ! Монтаж самого изделия и дополнительных сборочных единиц производится при отсутствии напряжения в главной и вспомогательной цепях. Доукомплектование и замена дополнительных сборочных единиц могут производиться только изделиями, изготовленными предприятием-изготовителем аксессуаров к автоматическим выключателям PRO.KVANT.

При возникновении неисправности необходимо снять напряжение с главной и/или вспомогательных цепей. Для определения дальнейших действий следует обратиться в сервисную службу завода-изготовителя.

Подготовка к монтажу и стыковке

Перед установкой аксессуар необходимо извлечь из упаковки и проверить его комплектацию.

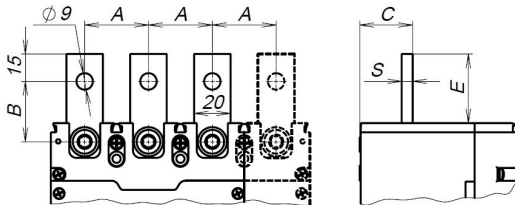


Технические характеристики НР

Тип	Артикул	Наименование	Типоразмер ВА
	KVA000163	PRO.KVANT РП 100 3P	PRO.KVANT – 100 3P
	KVA000164	PRO.KVANT РП 100 4P	PRO.KVANT – 100 4P
	KVA000165	PRO.KVANT РП 160 3P	PRO.KVANT – 160 3P
	KVA000166	PRO.KVANT РП 160 4P	PRO.KVANT – 160 4P
	KVA000167	PRO.KVANT РП 1600 3P	PRO.KVANT – 1600 3P
	KVA000168	PRO.KVANT РП 250 3P	PRO.KVANT – 250 3P
	KVA000169	PRO.KVANT РП 250 4P	PRO.KVANT – 250 4P
	KVA000170	PRO.KVANT РП 400 3P	PRO.KVANT – 400 3P
	KVA000171	PRO.KVANT РП 400 4P	PRO.KVANT – 400 4P
	KVA000172	PRO.KVANT РП 630 3P	PRO.KVANT – 630 3P
	KVA000173	PRO.KVANT РП 630 4P	PRO.KVANT – 630 4P
	KVA000174	PRO.KVANT РП 800 3P	PRO.KVANT – 800 3P
	KVA000175	PRO.KVANT РП 800 4P	PRO.KVANT – 800 4P

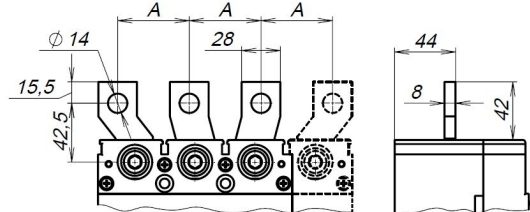
Номинальное рабочее напряжение расширителей полюсов - 690 В 50/60 Гц.

Габаритные размеры расширителей, устанавливаемых на ВА PRO.KVANT-100, 160, 250.



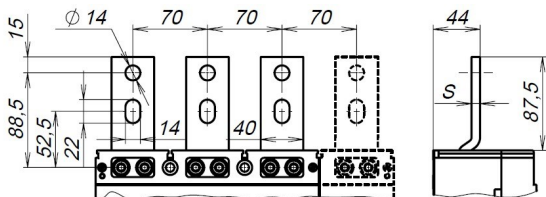
Артикул	Наименование	Размеры, мм				
		A	B	C	E	S
KVA000163	PRO.KVANT РП 100 3P	30	22	31	21	3
KVA000164	PRO.KVANT РП 100 4P					
KVA000165	PRO.KVANT РП 160 3P					
KVA000166	PRO.KVANT РП 160 4P	35	33	33	38	5
KVA000168	PRO.KVANT РП 250 3P					
KVA000169	PRO.KVANT РП 250 4P					

Габаритные размеры расширителей, устанавливаемых на ВА PRO.KVANT-400.



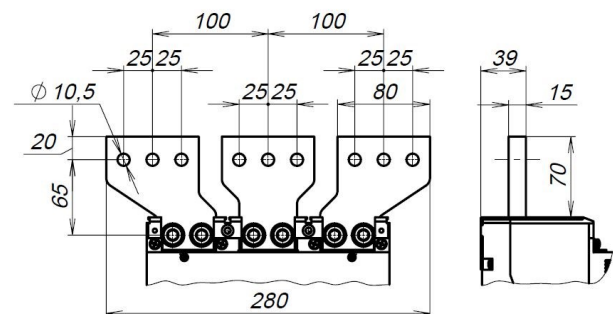
Артикул	Наименование аксессуара	A, мм
KVA000170	PRO.KVANT РП 400 3P	56
KVA000171	PRO.KVANT РП 400 4P	52

Габаритные размеры расширителей, устанавливаемых на ВА PRO.KVANT-630, 800.



Артикул	Наименование	S, мм
KVA000172	PRO.KVANT РП 630 3P	8
KVA000173	PRO.KVANT РП 630 4P	
KVA000174	PRO.KVANT РП 800 3P	10
KVA000175	PRO.KVANT РП 800 4P	

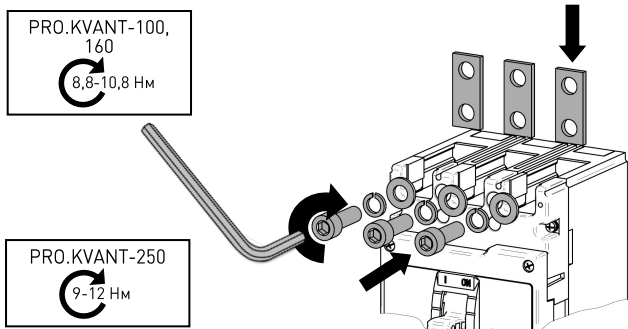
Габаритные размеры расширителей, устанавливаемых на ВА PRO.KVANT-1600.



Монтаж и демонтаж

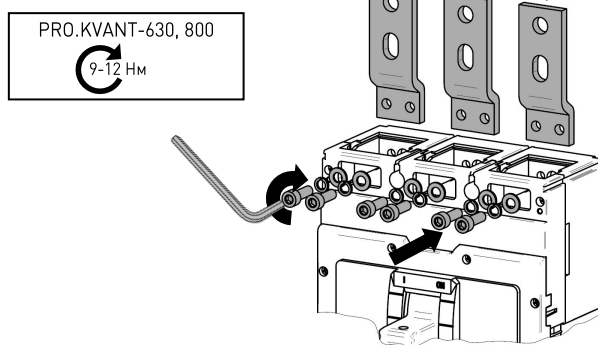
1.1

Способ установки расширителей на ВА PRO.KVANT-100, 160, 250 с использованием крепежа из комплекта автоматического выключателя.



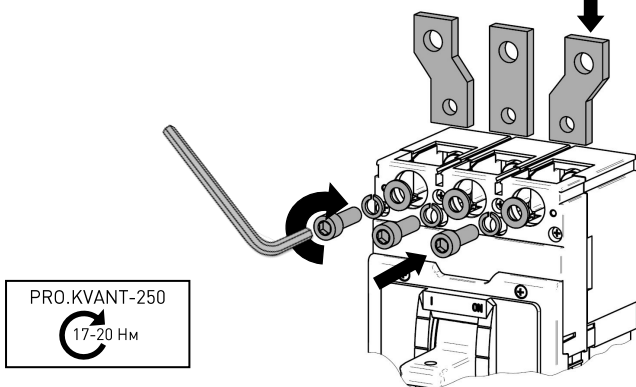
1.3

Способ установки расширителей на ВА PRO.KVANT-630, 800 с использованием крепежа из комплекта автоматического выключателя.



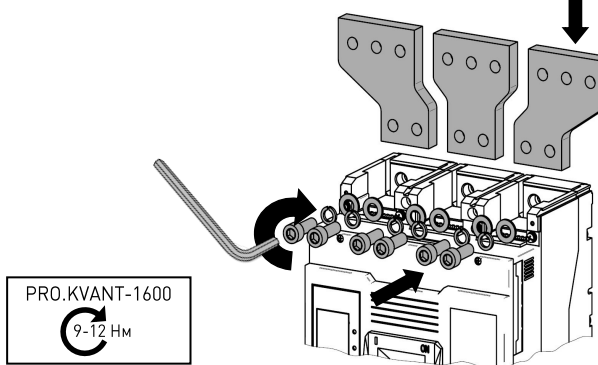
1.2

Способ установки расширителей на ВА PRO.KVANT-400 с использованием крепежа из комплекта автоматического выключателя.



1.4

Способ установки расширителей на ВА PRO.KVANT-1600 с использованием крепежа из комплекта автоматического выключателя.



Демонтаж аксессуара осуществляется в порядке, обратном порядку его установки.

Наладка, стыковка и испытания

Наладка, состыковка и испытания после монтажа не требуются.

Пуск

По окончании монтажных работ описанных в данной инструкции изделие вводится в эксплуатацию.

Сдача смонтированного изделия

Условия эксплуатации аксессуара соответствуют условиям эксплуатации автоматических выключателей указанным в руководствах БЕИВ.640105.059РЭ или БЕИВ.640105.060РЭ.

Предприятие-изготовитель гарантирует соответствие параметров аксессуара требованиям технического регламента Таможенного союза ТР ТС 004/2011 «О безопасности низковольтного оборудования», а также ГОСТ ИЕС 60947-2 при соблюдении потребителем условий эксплуатации, хранения и монтажа.

Гарантийный срок эксплуатации – 5 лет со дня ввода в эксплуатацию, но не более 5,5 года со дня продажи.

Опасных для здоровья людей и окружающей среды веществ и материалов в конструкции аксессуара нет.

Условия хранения и транспортирования

Виды поставок	Условия транспортирования		Условия хранения по ГОСТ 15150	Допустимые сроки сохранности в упаковке, годы
	Механические факторы по ГОСТ 23216	Климатические факторы по ГОСТ 15150		
1 Внутри страны	С	5(ОЖ4)	2(С)	2
2 Внутри страны в районы Крайнего Севера	Ж	5(ОЖ4)	2(С)	2
3 Экспортные в макроклиматические районы с тропическим климатом	С	5(ОЖ4)	2(С)	2

Свидетельство об упаковке и приемке

Изделие изготовлено, упаковано и принято в соответствии с обязательными требованиями государственных стандартов, действующей технической и конструкторской документацией и признано годным для эксплуатации.

МП

личная подпись

расшифровка подписи

Информация о дате изготовления изделия нанесена на этикетку наклеенную на упаковку аксессуара.

Пример нанесения информации:



Изготовитель

Акционерное общество «Контактор».
Россия, 432001, город Ульяновск, улица Карла Маркса, дом 12.
Адрес электронной почты: bureau.ulyanovsk@kontaktor.ru.
Телефон: 8 (8422) 67-52-00, 42-15-13.

Техническая поддержка

Сервисный центр АО «Контактор».
Россия, 432001, г. Ульяновск, ул. Карла Маркса, 12.
Телефон: +7 967 771-27-75.